

Интеллектуальный преобразователь давления

Модель IPT-10, стандартное исполнение

Модель IPT-11, исполнение с фронтальной мембраной

WIKA типовой лист PE 86.11



Применения

- Технологические процессы
- Фармацевтическая промышленность
- Пищевая промышленность

Специальные особенности

- Взрывозащищенные исполнения по ATEX и FM
- Для применений по SIL-2 (SIL-3)
- Возможны металлические или керамические измерительные камеры
- Семь различных вариантов корпуса
- Конфигурирование через DTM (Device Type Manager) по концепции FDT (Field Device Tool), например, PACTware



Слева: модель IPT-10, стандартное исполнение
Справа: модель IPT-11, исполнение с фронтальной мембраной

Описание

С выходными сигналами 4 ... 20 мА, HART®, PROFIBUS® PA или FOUNDATION™, в сочетании с искробезопасным исполнением или взрывонепроницаемой оболочкой (по ATEX и FM), модель IPT-1х идеально подходит там, где данные особенности необходимы. Электроника данных преобразователей, даже в случае исполнения с взрывонепроницаемой оболочкой, выполнена искробезопасной. Таким образом, возможно производить их настройку во взрывоопасных зонах во включенном состоянии.

Универсальность применений

Наличие диапазонов от 0 ... 0,1 бар до 0 ... 4000 бар и свободно выбираемый коэффициент масштабирования позволяют применять преобразователь практически для любых задач. Большое количество типов присоединения к процессу и выбор между металлической и керамической измерительной камерой делают возможным их применение в любых отраслях промышленности. Семь различных вариантов корпуса позволяют выбрать тот, что наиболее подходит для конкретных условий эксплуатации.

Корпус поворачивается на 330° и изготавливается из пластика, алюминия или нержавеющей стали. Корпус из нержавеющей стали (316L) с электрополировкой выполняет высокие требования пищевой и фармацевтической промышленности к чистоте поверхностей.

Простое конфигурирование и работа

Обслуживание и конфигурирование прибора производится при помощи опционального дисплея и операционного модуля, который может быть установлен в четыре различные положения. Рабочее меню на девяти языках (стандартно) имеет простую интуитивно понятную структуру. Как вариант, рабочие параметры могут быть установлены при помощи бесплатного, конфигурационного программного обеспечения PACTware™, находящегося в свободном доступе. Системная программа DTM (администратор класса устройств) прибора делает возможным его легкую интеграцию в распределенные системы управления (DCS).

Диапазоны измерения

Избыточное давление (бар)								
	Металлическая измерительная ячейка				Керамическая измерительная ячейка			
Диапазон измерений	0 ... 0,4	0 ... 1,6	0 ... 6	0 ... 16	0 ... 0,1	0 ... 0,4	0 ... 1	0 ... 2,5
Допустимая перегрузка	2	10	35	80	15	30	35	50
Давление разрушения сенсора	2.4	12	42	96	15	30	35	50
Диапазон измерений	0 ... 40	0 ... 100	0 ... 250	0 ... 600	0 ... 5	0 ... 10	0 ... 25	0 ... 60
Допустимая перегрузка	80	200	500	1200	65	90	130	200
Давление разрушения сенсора	400	800	1200	2400 ¹⁾	65	90	130	200
Диапазон измерений	0 ... 1000	0 ... 1600	0 ... 2500	0 ... 4000				
Допустимая перегрузка	1500	2000	3000	4400				
Давление разрушения сенсора	3000	4000	5000	7000				

1) Для модели IPT-11: значение, указанное в таблице, применимо только когда уплотнение производится по уплотнительному кольцу под шестигранником. В других случаях максимум 1600 бар.

Другие диапазоны измерений устанавливаются перенастройкой.

Для диапазонов свыше 600 бар применима только модель IPT-10.

Диапазоны измерения абсолютного давления также возможны. Приборы с металлической измерительной ячейкой используются для абсолютного давления до 0...16 бар, а с керамической ячейкой - до 0...60 бар.

Вакуумметрические и мановакуумметрические диапазоны (бар)								
	Металлическая измерительная ячейка				Керамическая измерительная ячейка			
Диапазон измерений	-1 ... 0	-1 ... +0,6	-1 ... +3	-1 ... +5	-1 ... +1,5	-1 ... +10	-1 ... +25	-1 ... +60
Допустимая перегрузка	5	10	17	35	50	90	130	200
Давление разрушения сенсора	6	12	20	41	50	90	130	200
Диапазон измерений	-1 ... +15	-0,2 ... +0,2	-0,1 ... +0,3		-0,1 ... +0,1	-0,05 ... +0,05		
Допустимая перегрузка	80	2	2		15	15		
Давление разрушения сенсора	96	3	3		15	15		

	Металлическая измерительная ячейка	Керамическая измерительная ячейка
Защита от вакуума	Да ¹⁾	начиная с диапазона 1 бар

1) не для кислородных применений

Погрешность

	Металлическая измерительная ячейка	Керамическая измерительная ячейка
Погрешность при комнатной температуре ¹⁾	Для диапазонов < 1600 бар: ≤ 0,1 % диапазона Для диапазонов ≥ 1600 бар: ≤ 0,6 % диапазона	≤ 0,075 % от диапазона Для диапазона 0,1 бар абс.: ≤ 0,25 % диапазона
Подстройка нуля	-5 ... +95 %	-20 ... +95 %
Нелинейность	≤ 0,05 % диапазона BFSL (IEC 61298-2)	≤ 0,05 % диапазона BFSL (IEC 61298-2)
Повторяемость	≤ 0,1 % от диапазона	≤ 0,1 % от диапазона
Изменение погрешности при перенастройке ²⁾		
■ от 1:1 до 5:1 для диапазонов 0,4 ... 1000 бар	Нет изменения	Нет изменения
■ > 5:1 для диапазонов 0,4 ... 1000 бар	< 0,02 % x масштаб	< 0,015 % x масштаб
■ от 1:1 до 2:1 для диапазонов ≥ 1600 бар	< 0,6 %	-
■ от 1:1 до 5:1 для диапазона 0,1 бар абсолютного	-	< 0,25 %
■ > 5:1 для диапазона 0,1 бар абсолютного	-	0,05 % x масштаб
Долговременная стабильность ³⁾	≤ (0,1 % x масштаб) / год	≤ (0,1 % x масштаб) / год

1) Включая нелинейность, гистерезис, сдвиг нуля и диапазона (соответствует погрешности измерений по IEC 61298-2). Калибровка осуществляется при вертикальном положении датчика, с подводом давления снизу.

2) Для диапазонов до 1000 бар максимально рекомендуемый масштаб перенастройки 20:1
Для диапазонов > 1000 бар максимально рекомендуемый масштаб перенастройки 2:1

3) В нормальных условиях

	Металлическая измерительная ячейка	Керамическая измерительная ячейка
Допустимый температурный диапазон		
■ без дисплея	-40 ... +80 °C	0 ... 100 °C
■ с дисплеем	-15 ... +70 °C	0 ... 70 °C
Температурный сдвиг "ноля" и "диапазона" (нормальная температура 20 °C)		
■ в компенсированном диапазоне 0 ... 100 °C	< 0,05 %/10 К x масштаб	< 0,05 % + 0,1 % x масштаб < 0,1 % + 0,1 % x масштаб для диапазона 0,1 бар абсолютного
■ вне компенсированного диапазона	обычно < 0,01 %/10 К x масштаб	< 0,05 % + 0,15 % x масштаб обычно < 0,15 % + 0,15 % x масштаб для диапазона 0,1 бар абсолютного
Температурный сдвиг выходной характеристики (нормальная температура 20 °C)		
для выходного сигнала 4 ... 20 мА в диапазоне -40 ... +80 °C	< 0,05 %/10 К, макс. 0,15%	< 0,05 %/10 К, макс. 0,15%

Материалы

	Металлическая измерительная ячейка	Керамическая измерительная ячейка
Детали, контактирующие со средой	Нержавеющая сталь 316Ti ²⁾ Хастеллой C4/C276 Elgiloy 2.4711	Нержавеющая сталь 316L ¹⁾ Хастеллой C4/C276 Титан марка 2 PVDF Керамика Al ₂ O ₃ Стекланный спай
Уплотнительное кольцо (только для IPT-11)	NBR FPM FKM/EPDM	EPDM FFKM/FKM FFKM FKM

1) Нержавеющая сталь 316L, соответствует 1.4404 или 1.4435

2) Нержавеющая сталь 316Ti, соответствует 1.4571

Корпус	Материал
Корпус с одинарной камерой, пластик	PBT, полиэстер
Корпус с одинарной камерой, алюминий	алюминий
Корпус с одинарной камерой, литой, нержавеющая сталь	Нержавеющая сталь 316L
Корпус с одинарной камерой, электрополировка, нержавеющая сталь, глубокоотянутая	Нержавеющая сталь 316L
Корпус с двойной камерой, пластик	PBT, полиэстер
Корпус с двойной камерой, алюминий	алюминий
Корпус с двойной камерой, литой, нержавеющая сталь	Нержавеющая сталь 316L

Условия эксплуатации

Температуры

Допустимые температурные диапазоны

Окружающая среда

- с дисплеем -20 ... +70 °C
- без дисплея -40 ... +80 °C

Процесс

- Кислородные применения ¹⁾ -20 ... +60 °C
- Асептические присоединения к процессу -20 ... +150 °C

- Хранение -40 ... +80 °C

1) Кислородные применения возможны только с металлической ячейкой.

Виброустойчивость

4 g (5 ... 100 Гц) по German Lloyd, характеристическая кривая 2

Не относится к приборам с корпусом с двойной камерой, нержавеющей сталь

Устойчивость к удару

100 g (6 мс) по IEC 60068-2-27

Параметры безопасности

- Степень защиты: IP 66/67
- Электрическая безопасность: Превышение напряжения, категория III
Класс защиты II

Взрывозащита

См. "Разрешения, директивы и сертификаты"

Должны соблюдаться условия эксплуатации и параметры безопасности, указанные в разрешительных документах.

Ограничения параметров процесса в зависимости от уплотнительных материалов

	Металлическая измерительная ячейка	Керамическая измерительная ячейка
без уплотнения	-40 ... 105 °C	-
FKM	-20 ... 105 °C (опция: -20 ... 150 °C)	-40 ... +150 °C
EPDM	-40 ... 105 °C (опция: -40 ... 150 °C)	-40 ... +150 °C
NBR	-20 ... 105 °C	-
FFKM	-	-30 ... +150 °C
FFKM/FKM	-	-20 ... +150 °C

Дисплей

ЖК дисплей с подсветкой.

Серый фон с черными цифрами.

Любой прибор может быть заказан как с цифровым дисплеем, так и без него.

Расположение дисплея зависит от типа корпуса.

- Корпус с одинарной камерой: сверху
- Корпус с двойной камерой: сверху или сбоку
Для корпусов с двойной камерой с Exd защитой возможно расположение только сверху.

Различные типы корпусов приведены в разделе "Размеры, мм".

Выходной сигнал

Выходной сигнал

4 ... 20 мА

4 ... 20 мА (2-проводной, с наложенным сигналом HART®)

FOUNDATION™ Fieldbus

PROFIBUS® PA

Нагрузка, Ом

$(U_B - U_{Bmin}) / 0,023 \text{ A}$

U_B = поданное напряжение питания (см. табл. "Напряжение питания")

U_{Bmin} = минимальное напряжение питания (см. табл. "Напряжение питания")

Демпфирование

0 ... 999 с, настраиваемое

После установки времени демпфирования выходной сигнал в течение этого времени составляет 63 % измеряемого давления.

Пример: измеряется возрастающее давление от 0 до 10 бар с установленным демпфированием 2 с. По истечении 2 секунд будет отображено измеренное значение 6,3 бар.

Время установления сигнала

250 мс

Напряжение питания

Питание

Выходной сигнал	без Ex	Ex ia	Ex d
4 ... 20 мА	DC 12 ... 36 В	DC 14 ... 30 В	DC 20 ... 36 В
4 ... 20 мА (2-проводной, с наложенным сигналом HART®)	DC 14 ... 36 В	DC 14 ... 30 В	DC 20 ... 36 В
FOUNDATION™ Fieldbus	DC 9 ... 32 В	DC 9 ... 24 В	DC 12 ... 32 В
PROFIBUS® PA	DC 9 ... 32 В	DC 9 ... 24 В	DC 12 ... 32 В

При включенной подсветке дисплея используются следующие диапазоны напряжения:

Выходной сигнал	без Ex	Ex ia	Ex d
4 ... 20 мА	DC 22,5 ... 36 В	DC 22,5 ... 30 В	DC 22,5 ... 36 В
4 ... 20 мА (2-проводной, с наложенным сигналом HART)	DC 22,5 ... 36 В	DC 22,5 ... 30 В	DC 22,5 ... 36 В
FOUNDATION Fieldbus™	DC 12 ... 32 В	DC 12 ... 24 В	DC 12 ... 32 В
PROFIBUS® PA	DC 12 ... 32 В	DC 12 ... 24 В	DC 12 ... 32 В

Нормальные условия (по IEC 61298-1)

- Температура: 18 ... 30 °C (64 ... 86 °F)
- Атмосферное давление: 860 ... 1060 мбар (86 ... 106 кПа, 12,5 ... 15,4 psig)
- Влажность: 45 ... 75 % относительная
- Определение номинальной характеристики преобразования: Метод крайних точек по IEC 61298-2
- Номинальная характеристика преобразования: линейная
- Номинальное рабочее положение: вертикальное, мембрана направлена вниз

Присоединения к процессу

Модель IPT-10

Стандартные присоединения к процессу для модели IPT-10	
Дизайн	Размеры
EN 837	G 1/2 B
ANSI / ASME B1.20.1	1/2 NPT
	1/2 NPT внутренняя

Стандартные присоединения к процессу для модели IPT-10 на высокие давления свыше 1600 бар	
Дизайн	Размеры
-	M16 x 1.5 внутренняя
	9/16-18 UNF внутренняя

Модель IPT-11

Стандартные присоединения к процессу для модели IPT-11	
Дизайн	Размеры
Внешняя мембрана	G 1/2 B
	G 1 B
	G 1 1/2 B
	G 1 гигиеническое

Специальные присоединения	
Дизайн	Размеры
Три-клэмп	1 1/2"
	2"
	2 1/2" 1)
VARIVENT®	Форма F
	Форма N
Накидная гайка с пазами	DN 25
DIN 11851	DN 40
	DN 50
NEUMO	Размер 50
BioControl® 2)	Размер 65
Клэмповое присоединение	DN 40
DIN 11864-3	DN 50

1) только для керамической измерительной ячейки

2) BioControl® зарегистрированная торговая марка компании NEUMO.

Среда передачи давления

	Металлическая измерительная ячейка	Керамическая измерительная ячейка
Модель IPT-10		
Диапазон измерений < 16 бар	Синтетическое масло, галокарбоновое масло	Сухая измерительная ячейка
Диапазон измерений > 16 бар	Сухая измерительная ячейка	Сухая измерительная ячейка
Модель IPT-11	Синтетическое масло, галокарбоновое масло	Сухая измерительная ячейка

Галокарбоновое масло применяется для измерения давления кислорода, не для вакуумметрических диапазонов и не для абсолютного давления < 1 бар.

Возможны среды, одобренные FDA для пищевой промышленности.

Мембранные разделители

Модель IPT-10 может быть адаптирована к самым сложным условиям перерабатывающей промышленности, применяя мембранные или проточные разделители сред. Таким образом преобразователь может использоваться при экстремальных температурах, с агрессивными, коррозионными, неоднородными, абразивными, высоковязкими или токсичными средами. Разнообразные асептические присоединения (клэмп, трубные присоединения, присоединения по DIN 11864) удовлетворяют высоким требованиям стерильных технологических процессов.



Разрешения, директивы и сертификаты

Сертификаты

Директива	
ATEX	Категория II 1G, 1/2 G, 2G Ex ia IIC T6 Категория II 1/2 G, 2 G Ex d ia IIC T6 Категория II 1/2 D, 2 D IP 66/67 T*
FM	Искробезопасность Разд. 1 класс I, II, III группы A, B, C, D, E, F и G и класс I, зона 0, группа IIC Взрывозащита - искробезопасность Разд. 1 класс I группы A, B, C, D и класс I, зона 1, группа IIC
SIL-2	до 1000 бар, только для 4 ... 20 мА HART с одноканальной архитектурой (1oo1D) по IEC 61508 / IEC 61511
SIL-3	до 1000 бар, только для 4 ... 20 мА HART с двухканальной архитектурой с несхожим резервированием (1oo2D) по IEC 61508 / IEC 61511

Должны соблюдаться условия эксплуатации и параметры безопасности, указанные в разрешительных документах.

СЕ соответствие

- ЭМС 2004/108/EC создание помех и помехоустойчивость по EN 61326-1 (промышленное применение), создание помех по классу B
- ATEX директива 94/9/EG
- Директива по оборудованию под давлением 97/23/EG

Электрические подключения

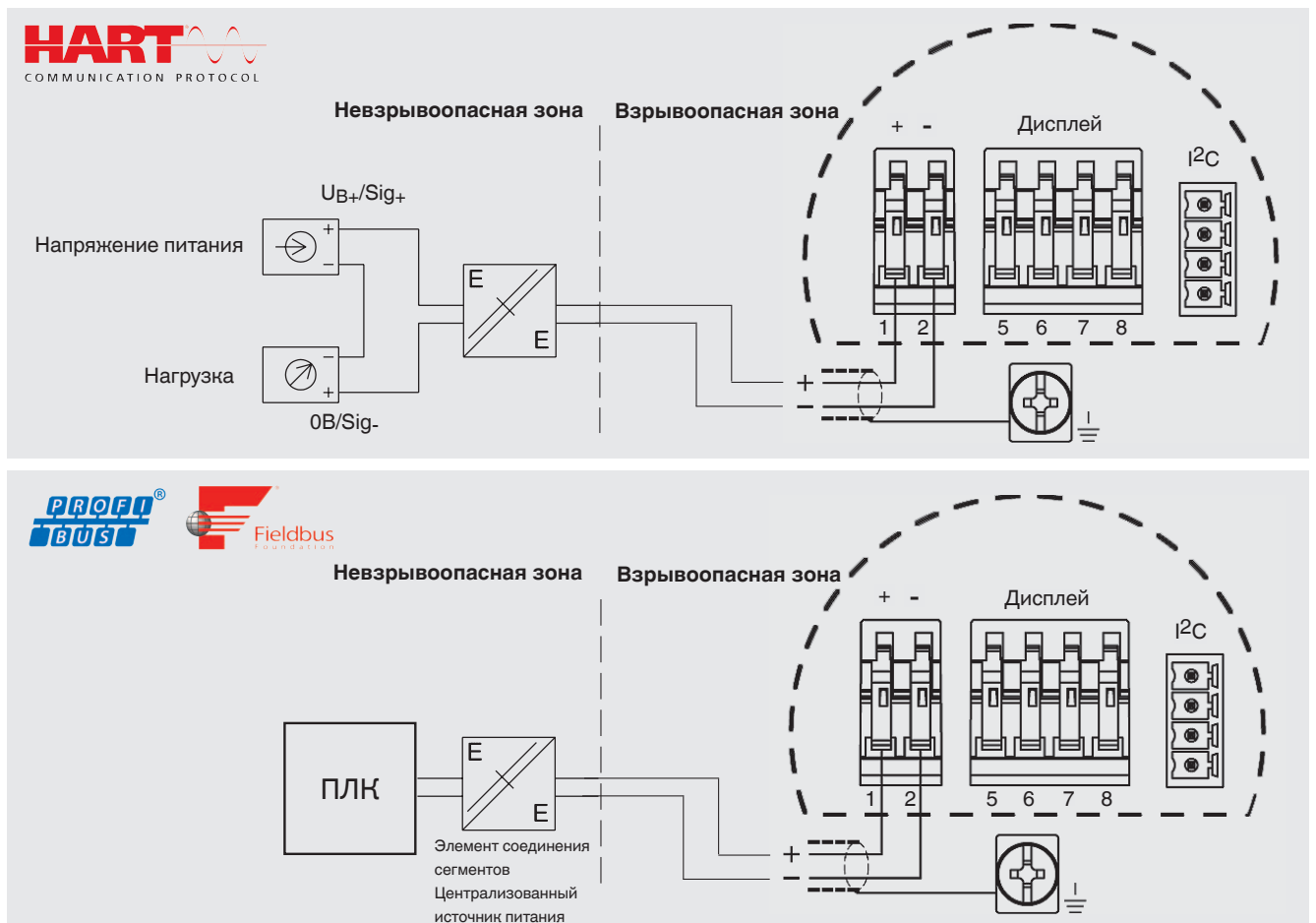
Присоединение

Подпружиненные клеммы для проводов сечением до 2,5 мм² (AWG 14)

Электрическая безопасность

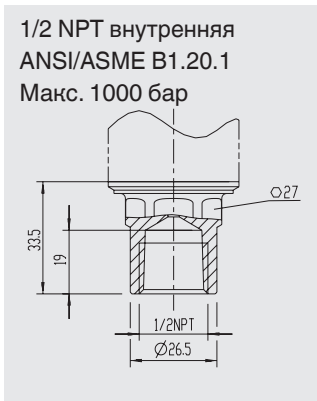
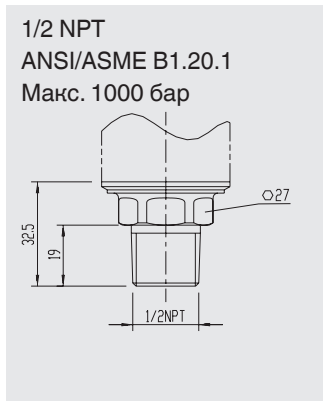
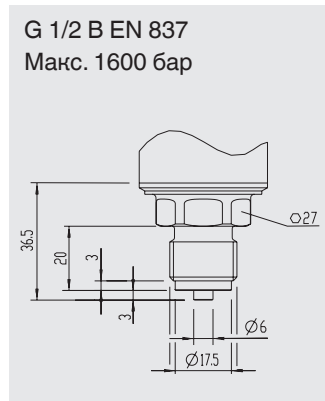
Обеспечена защита от неправильной полярности

Схемы подключения



Размеры в мм

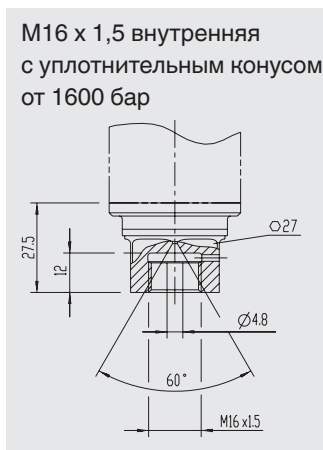
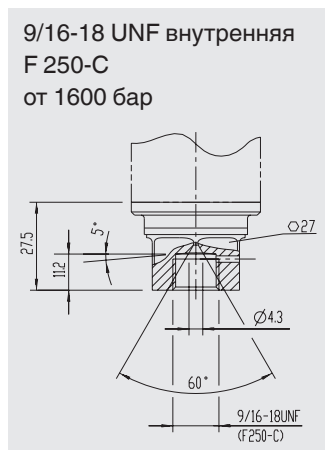
Стандартные присоединения к процессу для модели IPT-10



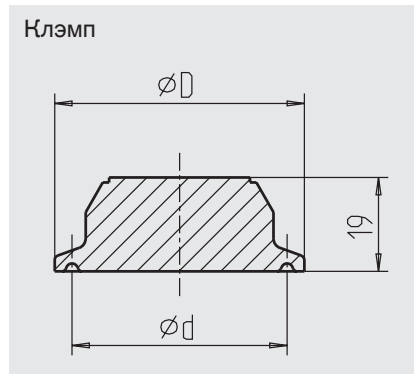
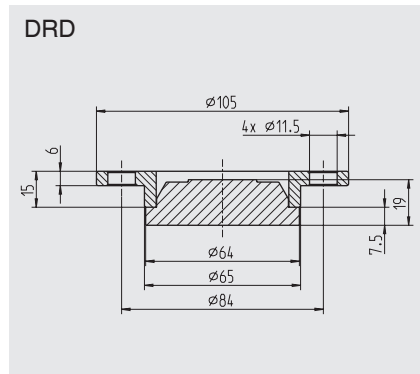
Стандартные присоединения к процессу для модели IPT-11



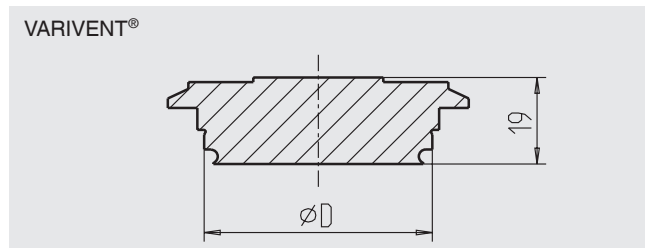
Стандартные присоединения к процессу для модели IPT-10 на высокие давления



Специальные присоединения к процессу для модели IPT-11



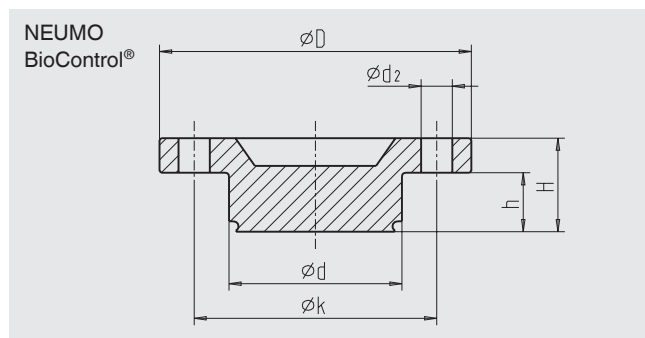
Дизайн	Размеры в мм		
	ØD	Ød	
Три-клэмп	1 1/2"	50	43,5
	2"	64	56,6
	2 1/2"	77,5	70,5



Дизайн	Размеры в мм	
	ØD	
VARIVENT®	Форма F	50
	Форма N	68



Дизайн	Размеры в мм		
	G	Ød ₃	
DIN 11851	DN 25	Rd 52 x 1/6	44
	DN 40	Rd 65 x 1/6	48
	DN 50	Rd 78 x 1/6	61



Дизайн	Размеры в мм						
	Ød	Ød ₂	ØD	Øk	h	H	
BioControl®	Размер 50	50	4x9	90	70	17	27
	Размер 65	68	4x11	120	95	17	27

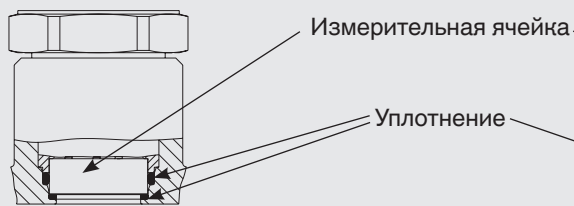


Дизайн	Размеры в мм		
	Ød ₁₀	Ød ₁₁	
DIN 11864-3	DN 40	64	53,7
	DN 50	77,5	65,7

Схема принципа уплотнения, керамическая измерительная ячейка

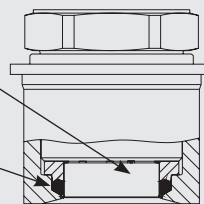
Двойное уплотнение для повышенной безопасности

Применение: любые присоединения к процессу, исключая G 1 наружная мембрана



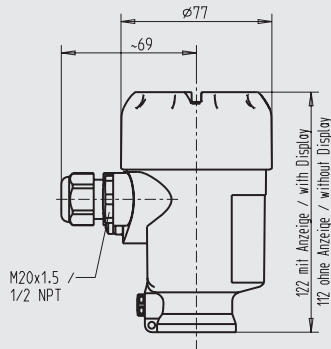
Форма уплотнения заподлицо

Применение: VARIVENT®

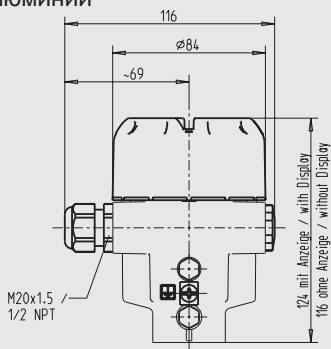


Варианты корпуса

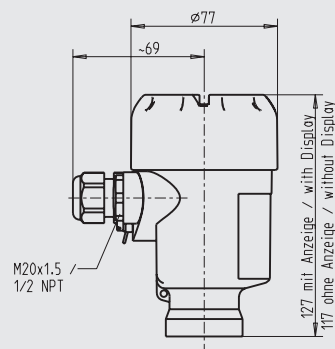
Корпус с одинарной камерой, пластик



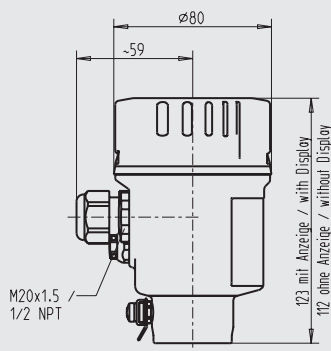
Корпус с одинарной камерой, алюминий



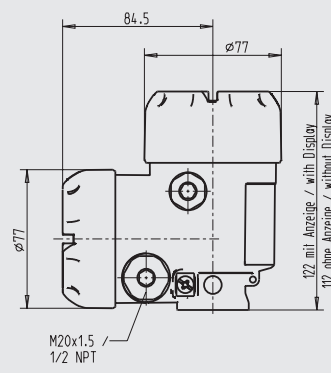
Корпус с одинарной камерой, литой, нержавеющая сталь



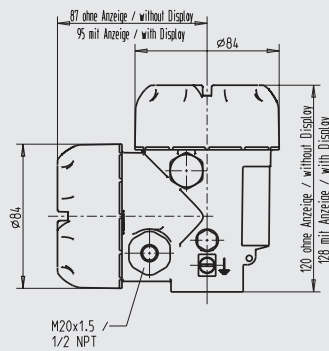
Корпус с одинарной камерой, электрополировка, нержавеющая сталь, глубокотянутая



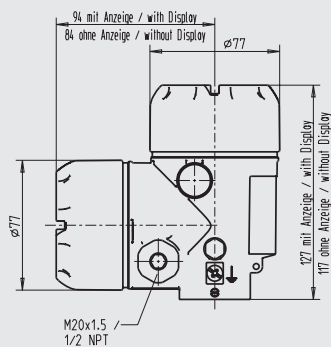
Корпус с двойной камерой, пластик



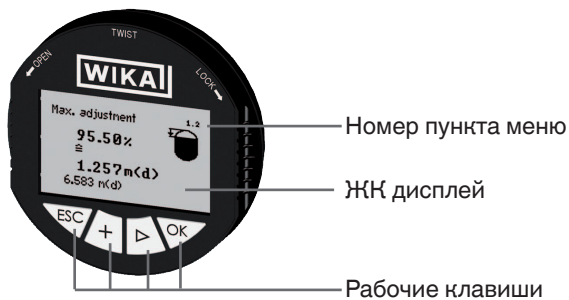
Корпус с двойной камерой, алюминий



Корпус с двойной камерой, литой, нержавеющая сталь



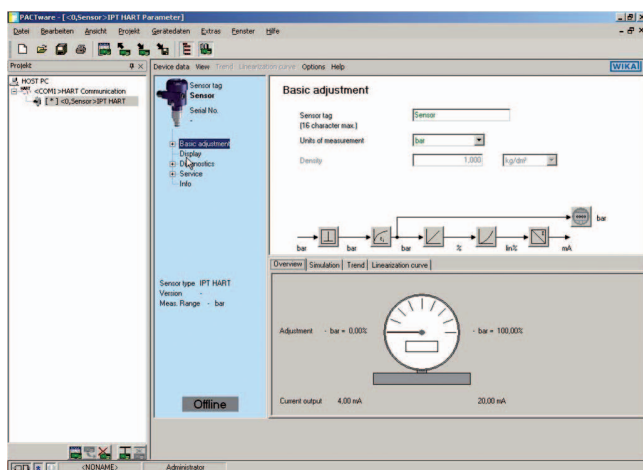
Дисплей и операционный модуль



Язык меню:
 Немецкий
 Английский
 Французский
 Испанский
 Польский
 Итальянский
 Голландский
 Японский
 Китайский

5-ти разрядный дисплей измеряемого значения, опционально с гистограммой

Интерфейс пользователя DTM

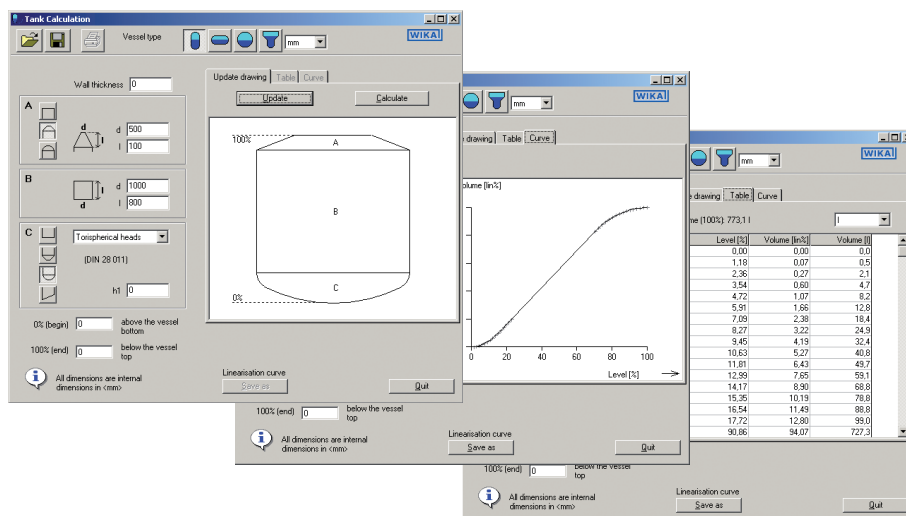


Для выходного сигнала HART®, Profibus® PA and FF возможно использование DTM (Device type manager) в соответствии со стандартом FDT (Field device tool). DTM обеспечивает интуитивно понятный и ясный интерфейс для всех настроечных и контрольных процедур прибора. В целях тестирования прибора также возможна симуляция параметров процесса и архивирование значений параметра.

В целях диагностики возможна запись измеренных значений.



Расчет объема резервуара

Дополнительная функция DTM по расчету объема резервуара позволяет воспроизвести любой вариант геометрии резервуара. Соответствующая таблица линеаризации генерируется автоматически. Таблица линеаризации может быть передана непосредственно в прибор.



Принадлежности

Тип	Описание	Код заказа
 <p>DIN52-F DIN62-F</p>	<p>Дисплейный модуль DIN52-F и DIN62-F</p> <p>5-ти разрядный дисплей, 20-ти сегментная гистограмма, без отдельного источника питания, с дополнительной функцией HART®. Автоматическая подстройка диапазона и единицы измерений относительно подключенного преобразователя.</p> <p>Функция вторичного ведущего: возможна настройка диапазона и единицы измерений относительно подключенного преобразователя при помощи стандартных команд HART®.</p> <p>Оptionальная взрывозащита по ATEX</p>	по запросу
 <p>Модель 010031 Модель 010001 Модель 010041</p>	<p>HART® модем для USB, специально для современных ноутбуков</p> <p>HART® модем для интерфейса RS-232</p> <p>HART® модем для интерфейса Bluetooth [EEx ia] IIC</p>	<p>11025166</p> <p>7957522</p> <p>11364254</p>
 <p>FC475HR1EKL9 FC475HR1EKL0</p>	<p>HART® протокол, Li-Ion батарея, питание AC 100 ... 240 В, цветной дисплей с подсветкой, Bluetooth и инфракрасный интерфейс, ATEX, FM, CSA и IECEx(i) (включая FISCO, если возможно)</p> <p>HART® протокол, NiMH батарея, питание AC 90 ... 240 В, с EASY UPGRADE, ATEX II 2G (1GD) EEx ia IIC T4</p>	<p>по запросу</p> <p>по запросу</p>
 <p>MFC4150</p>	<p>HART® протокол, универсальное питание, кабель с встроенным шунтом 250 Ом, с возможностью апгрейда DOF, со взрывозащитой</p>	<p>11405333</p> 
 <p>Набор DTM</p>	<p>включая PACTware, содержащее набор DTM для полевых приборов WIKA</p>	12513636
	<p>Вварное гнездо для присоединения G ½ с внешней мембраной</p> <p>Вварное гнездо для присоединения G 1 с внешней мембраной</p> <p>Вварное гнездо для присоединения G 1 ½ с внешней мембраной</p> <p>Вварное гнездо для присоединения G 1, гигиеническое, с внешней мембраной</p> <p>Вварное гнездо для присоединения G 1 с внешней мембраной, керамика</p> <p>Вварное гнездо для присоединения G 1 1/2 с внешней мембраной, керамика</p>	<p>1192299</p> <p>1192264</p> <p>2158982</p> <p>2166011</p> <p>13305441</p> <p>13318366</p>
	<p>Монтажная скоба для крепления на стену или трубу, нержавеющая сталь</p>	11495210
	<p>Ограничитель перенапряжения для преобразователя, 4...20 мА, 1/2 NPT, последовательное подключение</p> <p>Ограничитель перенапряжения для преобразователя, 4...20 мА, M12 x 1,5, последовательное подключение</p> <p>Ограничитель перенапряжения для преобразователя, FF / Profibus®, 1/2 NPT, последовательное подключение</p>	<p>14013656</p> <p>14002489</p> <p>14013658</p>
 <p>TP48-I-ND1</p>	<p>Ограничитель перенапряжения для преобразователя, 4...20 мА, M20 x 1,5, Ex d, с взрывонепроницаемой оболочкой</p>	12140503

Тип	Описание	Код заказа
	Дисплей и операционный модуль, алюминиевая крышка корпуса со стеклом	12298884
	Дисплей и операционный модуль, крышка корпуса из литой нержавеющей стали со стеклом	12298906
	Дисплей и операционный модуль, пластиковая крышка корпуса со стеклом	13315277
	Дисплей и операционный модуль, крышка корпуса из электрополированной нержавеющей стали со стеклом	13315269
	Внешний дисплей и операционный модуль, алюминиевый корпус, АTEX Ex ia	12298825
	Внешний дисплей и операционный модуль, корпус из литой нержавеющей стали, АTEX Ex ia	12298850
	Внешний дисплей и операционный модуль, алюминиевый корпус	12354954
	Внешний дисплей и операционный модуль, корпус из литой нержавеющей стали	12355101
	Внешний дисплей и операционный модуль, корпус из электрополированной нержавеющей стали	14031516

Информация для заказа

Модель / Диапазон измерений / Выходной сигнал / Погрешность / Присоединение к процессу / Уплотнение / Электрическое подключение / Цифровой индикатор / Вид корпуса / Сертификация

© 2011 WIKA Alexander Wiegand SE & Co. KG, авторские права защищены.
 Спецификации, приведенные в данном документе, отражают техническое состояние изделия на момент публикации данного документа.
 Возможны технические изменения характеристик и материалов.

WIKА типовой лист PE 86.11 · 01/2012

Страница 13 из 13

04/2012 RUS based on 01/2012 GB



ТОО ВИКА Казахстан
 050050 Алматы/Казахстан
 Тел. (+7) 727 233-08-48
 Факс (+7) 727 278-99-05
 E-mail: info@wika.kz
 www.wika.kz

ВИКА Беларусь
 220088 Минск/Беларусь
 Тел. (+375) 17-294-57-11
 Факс (+375) 17-294-57-11
 E-mail: info@wika.by
 www.wika.by

ТОВ ВІКА Прилад
 02660 м.Київ/Україна
 Тел. (+38) 044 496 83 80
 Факс (+38) 044 496 83 80
 a/c 200
 E-mail: info@wika.ua
 www.wika.ua

ЗАО ВИКА МЕРА
 127015 Москва/Россия
 Тел. (+7) 495 648-01-80
 Факс (+7) 495 648-01-81
 E-mail: info@wika.ru
 www.wika.ru